

Überspannungsableiter für hochfrequente, erdpotentialfrei betriebene Signalkreise  
Meß-, Steuerungs- und Regeltechnik

Surge arrester for high frequency, earth-potential free signal circuits  
Process measuring and control technology

Bezeichnung Type	Bestell-Nr. Order-no.	Signalkreise / Signal circuits	
		1	2
<b>Zweistufiger Schutz</b> <b>Coarse and fine protection</b>			
P-1 SQ 5 HF	230 105	<input checked="" type="checkbox"/>	<input type="checkbox"/>
P-1 SQ 24 HF	230 124	<input checked="" type="checkbox"/>	<input type="checkbox"/>
P-2 SQ 5 HF	230 605	<input type="checkbox"/>	<input checked="" type="checkbox"/>
P-2 SQ 24 HF	230 624	<input type="checkbox"/>	<input checked="" type="checkbox"/>

### Sicherheitshinweise Safety regulations

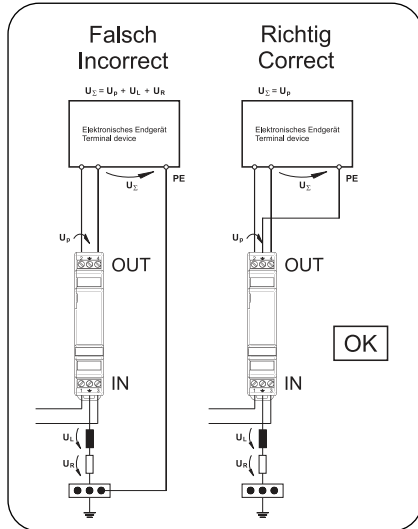
Das Gerät darf nur in einwandfreiem Zustand eingebaut werden und muss vor dem Einbau auf Beschädigung oder andere Mängel geprüft werden. Das Öffnen oder sonstiger Geräteeingriff führt zum Erlöschen sämtlicher Gewährleistungen. Der Einbau darf nur von einer Elektrofachkraft unter Berücksichtigung der DIN-VDE-Bestimmungen durchgeführt werden.

Only install a device that is in perfect condition. Inspect the device for damages or other defects. Opening or any other damage to the device will cancel the warranty. The device may be installed only by an authorized electrician in compliance with IEC regulations and national standards.

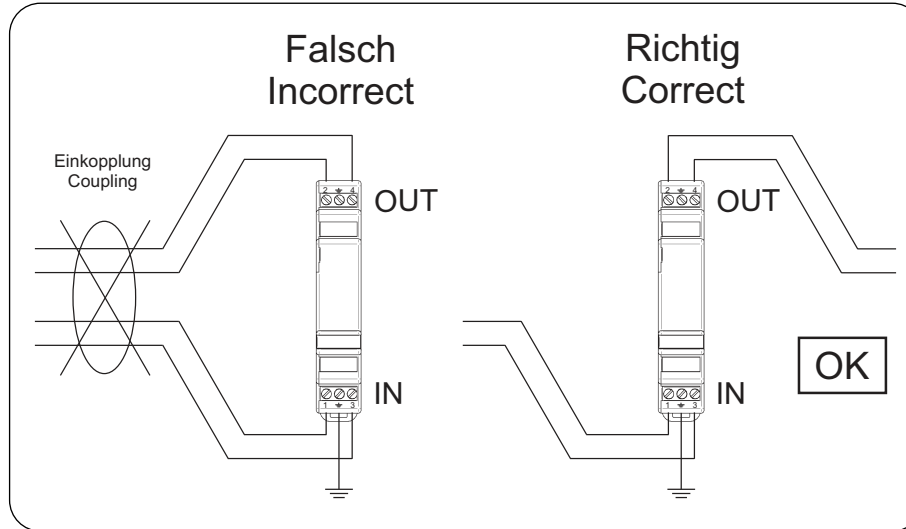
Technische Daten			
Bestell-Nr.		230 105 230 605	230 124 230 624
Nennspannung	$U_N$	5 V	24 V
Höchste Dauerspannung	$U_C$	7,0 V - 4,9 V ~	30 V - 21,2 V ~
Bemessungsstrom	$I_L$	0,8 A	
D1 Blitzstoßstrom (10/350 µs)	$I_{imp}$ pro Doppelader pro Ader	5 kA 2,5 kA	
C2 Nennableitstoßstrom (8/20 µs)	$I_n$ pro Doppelader	10 kA	
C3 Schutzpegel bei 1 kV/µs	$U_p$ Ader/Ader Ader/PE	< 12 V < 550 V	< 40 V < 550 V
C2 Schutzpegel bei 10 kA	$U_p$ Ader/Ader Ader/PE	< 55 V < 800 V	< 85 V < 800 V
C2 Schutzpegel bei 5 kA	$U_p$ Ader/Ader Ader/PE	< 35 V < 650 V	< 67 V < 650 V
Ansprechzeit	$t_A$	1 ns	
Serienwiderstand pro Ader		1,0 Ω	
Grenzfrequenz	Ader/Ader $f_g$	120,0 MHz	
Blitzschutzzone		0 - 3	
Schutzbeschaltung		Ader/Ader Ader/PE	
Prüfkategorie nach EN 61643-21		A1, C1, C2, C3, D1	
Betriebstemperaturbereich	$\vartheta$	- 20 °C ... + 75 °C	
Schutzart		IP 20	
Gehäusewerkstoff		Thermoplast, UL 94 V-0	
Anschlussquerschnitt		starr oder flexibel 0,14 - 2,5 mm <sup>2</sup>	
Montage auf Hutschiene		35 mm EN 60715	
Einbauort		Innenraum	
Einbaubreite		1 TE	

Technical data			
Order-no.		230 105 230 605	230 124 230 624
Nominal voltage	$U_N$	5 V	24 V
Max. continuous operating voltage	$U_C$	7,0 V - 4,9 V ~	30 V - 21,2 V ~
Rated current	$I_L$	0,8 A	
D1 Lightning impulse current (10/350 µs)	$I_{imp}$ per pair per line	5 kA 2,5 kA	
C2 Nominal discharge current (8/20 µs)	$I_n$ per pair	10 kA	
C3 Voltage protection level at 1 kV/µs	$U_p$ Line/Line Line/PE	< 12 V < 550 V	< 40 V < 550 V
C2 Voltage protection level at 10 kA	$U_p$ Line/Line Line/PE	< 55 V < 800 V	< 85 V < 800 V
C2 Voltage protection level at 5 kA	$U_p$ Line/Line Line/PE	< 35 V < 650 V	< 67 V < 650 V
Response time	$t_A$	1 ns	
Series resistance per line		1,0 Ω	
Cut-off frequency	Line/Line $f_g$	120,0 MHz	
Lightning protection zone		0 - 3	
Protective circuit		Line/Line Line/PE	
Test category according to EN 61643-21		A1, C1, C2, C3, D1	
Operating temperature range	$\vartheta$	- 20 °C ... + 75 °C	
Protection class		IP 20	
Housing material		Thermoplastic, UL 94 V-0	
Cross section for connection		solid or stranded 0,14 - 2,5 mm <sup>2</sup>	
Mounting on DIN rail		35 mm EN 60715	
Location category		Indoor	
Dimensions		1 mod.	

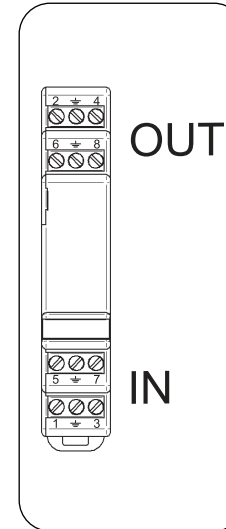
## Schutzleiteranschluss Protective conductor connection



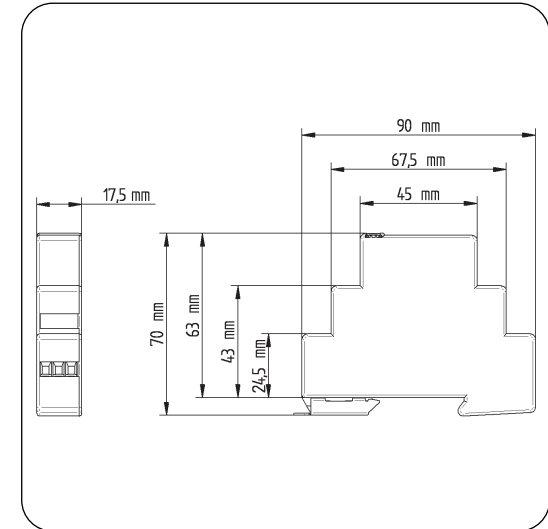
## Leitungsführung Cable routing



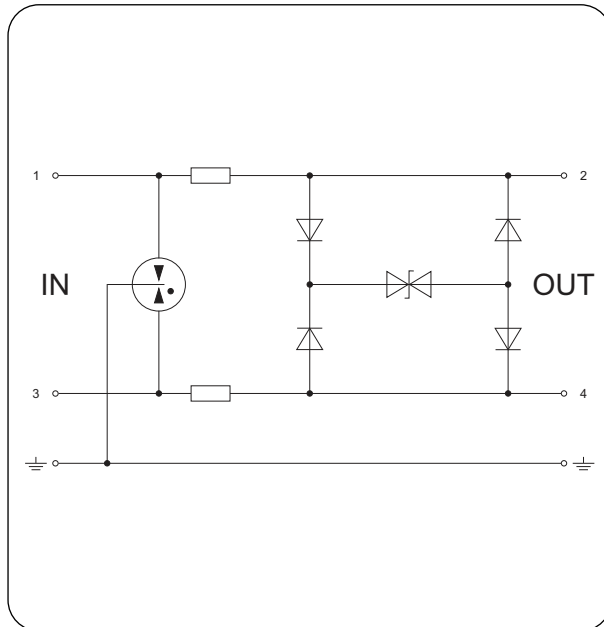
## Anschluss P-2 SQ HF Connection P-2 SQ HF



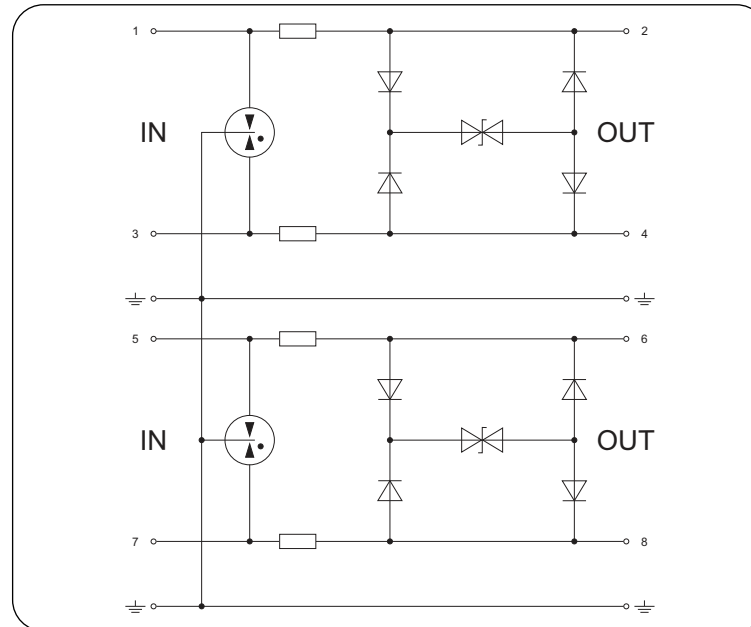
## Abmessungen Dimensions



## Prinzipschaltbild P-1 SQ HF Basic circuit diagram P-1 SQ HF



## Prinzipschaltbild P-2 SQ HF Basic circuit diagram P-2 SQ HF



## Funktionsprüfung P-1 SQ HF Function test P-1 SQ HF

